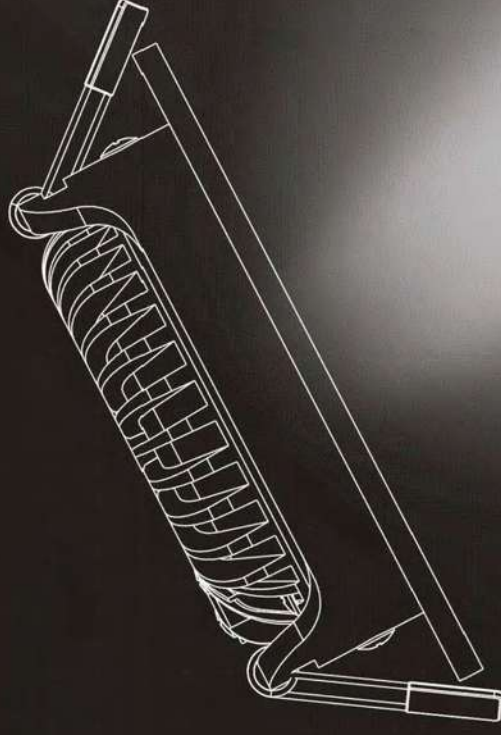




MORRISON & VERSCHUUR

LICHTADVISEURS



Contactgegevens

Schepenveld 12-00
3891 ZK Zeewolde

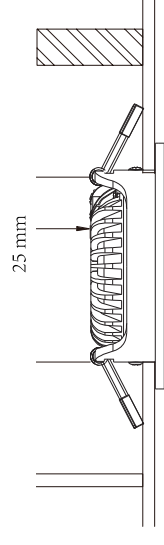
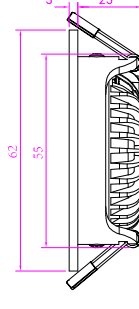
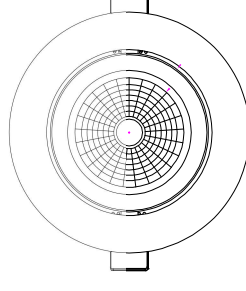
Tel: 036 785 6125
Mail: info@morrisonenverschuur.nl

IBAN: NL49 RBRB 0709 9951 13
KVK: 74964003
BTW: 860089502B01



THON MINI

ip65



Accessoires voor inbouwspots op pag. 6

Technische informatie

| | |
|---------|------------------------------------|
| Graden | 60° |
| Voltage | 200 - 240 V |
| IP | 65 |
| Dimbaar | RC trailing edge - Fase afsnijding |
| PF | >95 |
| Driver | Inclusief 55x33x21 mm |



THON MINI

| ART.NR | KLEUR | WATTAGE | CRI | KELVIN | LUMEN | MAAT | DIEPTE | GATMAAT Ø |
|--------|--------|---------|-----|--------|-------|------|--------|-----------|
| 22351 | wit | 5 W | 90 | 2700 | 450 | 62 | 26 | 53 mm |
| 22352 | nikkel | 5 W | 90 | 2700 | 450 | 62 | 26 | 53 mm |
| 22353 | zwart | 5 W | 90 | 2700 | 450 | 62 | 26 | 53 mm |

* Nikkel spot uitsluitend voor binnen gebruik



THON

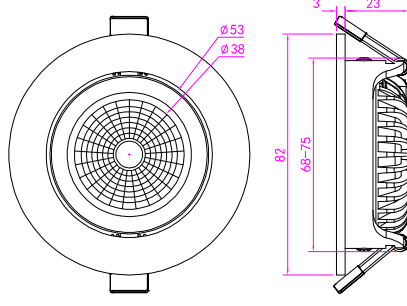
ip65



Accessoires voor inbouwspots op pag 6/7

Technische informatie

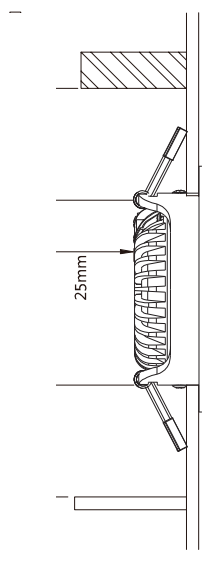
Graden 60°
 Voltage 200 - 240 V
 IP 65
 Dimbaar RC trailing edge - Fase afsnijding
 PF >95
 Driver Inclusief 95x39x22 mm



THON

| ART.NR | KLEUR | WATTAGE | CRI | KELVIN | LUMEN | MAAT | DIEPTE | GATMAAT Ø |
|--------|--------|---------|-----|--------|-------|------|--------|-----------|
| 22031 | wit | 5 W | 90 | 2700 | 450 | 82 | 26 | 70 mm |
| 22032 | nikkel | 5 W | 90 | 2700 | 450 | 82 | 26 | 70 mm |
| 22033 | zwart | 5 W | 90 | 2700 | 450 | 82 | 26 | 70 mm |
| 22035 | brons | 5 W | 90 | 2700 | 450 | 82 | 26 | 70 mm |

* Nikkel spot uitsluitend voor binnen gebruik





INSTELBARE CCT 2700K 3000K 4000K

3-CCT

THON

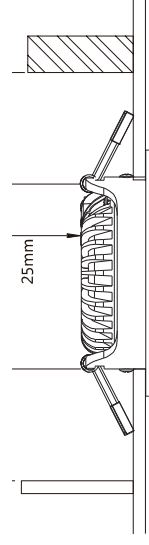
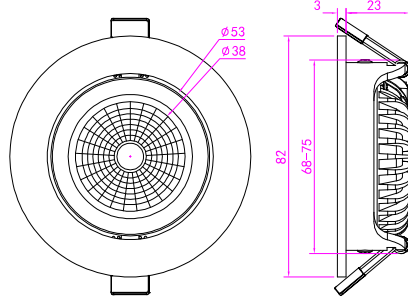
ip65



Accessoires voor inbouwspots op pag 6/7

Technische informatie

- Graden 60°
- Voltage 200 - 240 V
- IP 65
- Dimbaar RC trailing edge - Fase afsnijding
- PF >95
- Driver Inclusief 55x33x21 mm



THON

| ART.NR | KLEUR | WATTAGE | GRI | KELVIN | LUMEN | MAAT | DIEPTE | GATMAAT Ø |
|--------|--------|---------|-----|------------|-------|------|--------|-----------|
| 22066 | wit | 5 W | 90 | 27/30/4000 | 350 | 82 | 26 | 70 mm |
| 22067 | nikkel | 5 W | 90 | 27/30/4000 | 350 | 82 | 26 | 70 mm |
| 22068 | zwart | 5 W | 90 | 27/30/4000 | 350 | 82 | 26 | 70 mm |

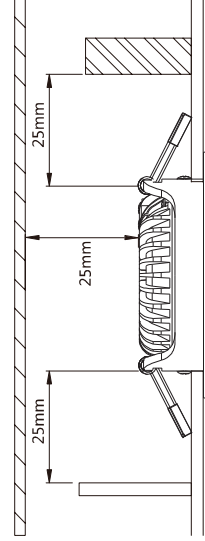
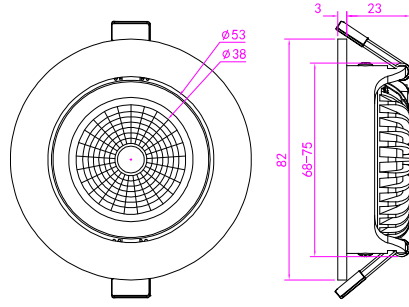
* Nikkel spot uitsluitend voor binnen gebruik



DimToWarm

THON

ip65



Accessoires voor inbouwspots op pag. 6/7

Technische informatie

- Graden 60°
- Voltage 200 - 240 V
- IP 65
- Dimbaar RC trailing edge - Fase afsnijding
- PF >95
- Driver Inclusief 95x39x22 mm



THON

| ART.NR | KLEUR | WATTAGE | CRI | KELVIN | LUMEN | MAAT | DIEPTE | GATMAAT Ø |
|--------|--------|---------|-----|-------------|-------|------|--------|-----------|
| 22056 | wit | 5 W | 95 | 2000 - 3000 | 300 | 82 | 26 | 70 mm |
| 22057 | nikkel | 5 W | 95 | 2000 - 3000 | 300 | 82 | 26 | 70 mm |
| 22058 | zwart | 5 W | 95 | 2000 - 3000 | 300 | 82 | 26 | 70 mm |

* Nikkel spot uitsluitend voor binnen gebruik



Accessoires

ip65

THON/THON MINI



Technische informatie

Materiaal: Aluminium

THON/THON MINI OPBOUWBEHUIZING ROND

| ART.NR | KLEUR | OMSCHRIJVING | L | B | H | DIAMETER Ø |
|-----------|-------|--------------------------------|-----|-----|-----|------------|
| 22031-OPR | wit | Thon opbouwbehuizing rond | | | 135 | 90 |
| 22033-OPR | Zwart | Thon opbouwbehuizing rond | | | 135 | 90 |
| 22351-OPR | wit | Thon Mini opbouwbehuizing rond | | | 82 | 74 |
| 22353-OPR | Zwart | Thon Mini opbouwbehuizing rond | | | 82 | 74 |
| 22031-OPB | wit | Thon opbouwbehuizing vierkant | 100 | 100 | 85 | |
| 22033-OPB | Zwart | Thon opbouwbehuizing vierkant | 100 | 100 | 85 | |



Accessoires

THON



MODEL 125 mm



Model 160 mm



THON OPVULRING ROND

| ART.NR | KLEUR | OMSCHRIJVING | DIAMETER Ø |
|------------|--------|---------------------|------------|
| 22031-OR | wit | Thon opvulring rond | 125 |
| 22032-OR | nikkel | Thon opvulring rond | 125 |
| 22033-OR | Zwart | Thon opvulring rond | 125 |
| 22031-ORXL | wit | Thon opvulring rond | 160 |
| 22032-ORXL | nikkel | Thon opvulring rond | 160 |
| 22033-ORXL | Zwart | Thon opvulring rond | 160 |

* Nikkel spot uitsluitend voor binnen gebruik

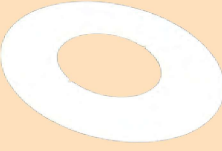
Technische informatie

Materiaal: Staal

THON OPVULPLAAT VIERKANT

| ART.NR | KLEUR | OMSCHRIJVING | MAAT L x B |
|----------|--------|--------------------------|------------|
| 22051-OR | wit | Thon opvulplaat vierkant | 120 x 120 |
| 22052-OR | nikkel | Thon opvulplaat vierkant | 120 x 120 |
| 22053-OR | zwart | Thon opvulplaat vierkant | 120 x 120 |

* Nikkel spot uitsluitend voor binnen gebruik



Model 160 mm



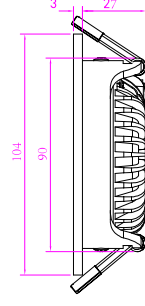
THON LARGE

ip54



Technische informatie

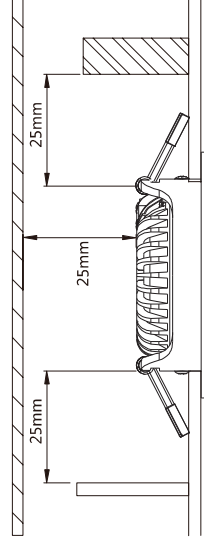
Graden 60°
Voltage 200 - 240 V
IP 54
Dimbaar RC trailing edge - Fase afsnijding
PF >95
Driver Inclusief 95x39x22 mm



THON LARGE

| ART.NR | KLEUR | WATTAGE | CRI | KELVIN | LUMEN | MAAT | DIEPTE | GATMAAT Ø |
|--------|--------|---------|-----|--------|-------|------|--------|-----------|
| 22 401 | wit | 12 W | 90 | 2700 | 1100 | 104 | 30 | 90 mm |
| 22 402 | nikkel | 12 W | 90 | 2700 | 1100 | 104 | 30 | 90 mm |
| 22 403 | zwart | 12 W | 90 | 2700 | 1100 | 104 | 30 | 90 mm |

* Nikkel spot uitsluitend voor binnen gebruik





DimToWarm

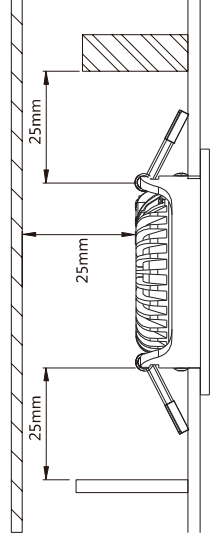
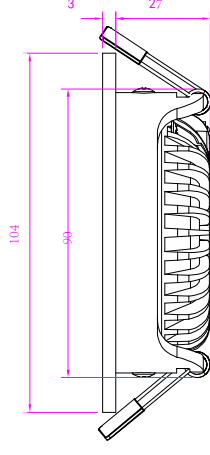
THON LARGE

ip54



Technische informatie

Graden 60°
 Voltage 200 - 240 V
 IP 54
 Dimbaar RC trailing edge - Fase afsnijding
 PF >95
 Driver Inclusief 95x39x22 mm



THON LARGE

| ART.NR | KLEUR | WATTAGE | CRI | KELVIN | LUMEN | MAAT | DIEPTE | GATMAAT Ø |
|--------|--------|---------|-----|-------------|-------|------|--------|-----------|
| 22406 | wit | 12 W | 95 | 2000 - 3000 | 550 | 104 | 30 | 90 mm |
| 22407 | nikkel | 12 W | 95 | 2000 - 3000 | 550 | 104 | 30 | 90 mm |
| 22408 | zwart | 12 W | 95 | 2000 - 3000 | 550 | 104 | 30 | 90 mm |

* Nikkel spot uitsluitend voor binnen gebruik



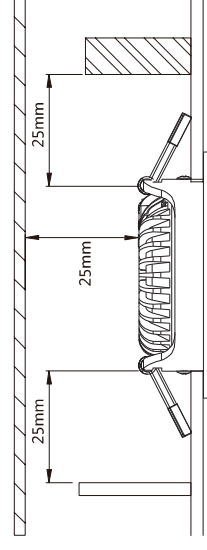
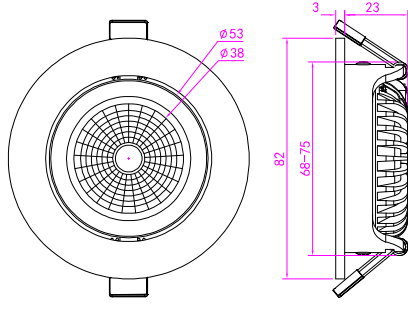
THON

ip65



Technische informatie

Graden 60°
 Voltage 200 - 240 V
 IP 65
 Dimbaar RC trailing edge - Fase afsnijding
 PF >95
 Driver Inclusief 95x39x22 mm



THON

| ART.NR | KLEUR | WATTAGE | CRI | KELVIN | LUMEN | MAAT | DIEPTE | GATMAAT Ø |
|--------|--------|---------|-----|--------|-------|---------|--------|-----------|
| 22051 | wit | 5 W | 90 | 2700 | 450 | 82 x 82 | 26 | 70 mm |
| 22052 | nikkel | 5 W | 90 | 2700 | 450 | 82 x 82 | 26 | 70 mm |
| 22053 | zwart | 5 W | 90 | 2700 | 450 | 82 x 82 | 26 | 70 mm |

* Nikkel spot uitsluitend voor binnen gebruik



DimToWarm

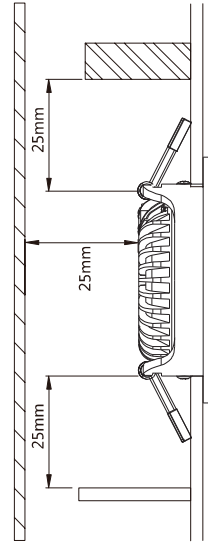
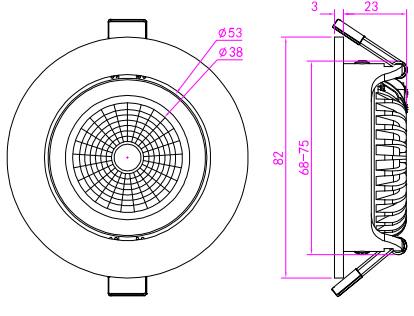
THON

ip65



Technische informatie

Graden 60°
 Voltage 200 - 240 V
 IP 65
 Dimbaar RC trailing edge - Fase afsnijding
 PF >95
 Driver Inclusief 95x39x22 mm



THON

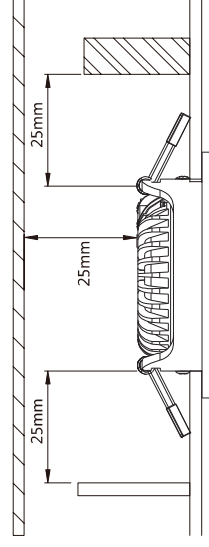
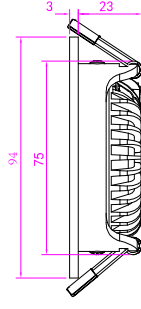
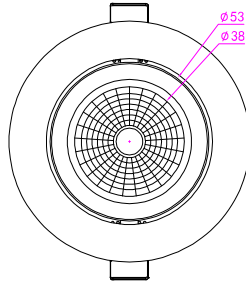
| ART.NR | KLEUR | WATTAGE | CRI | KELVIN | LUMEN | MAAT | DIEPTE | GATMAAT Ø |
|--------|--------|---------|-----|-------------|-------|---------|--------|-----------|
| 22036 | wit | 5 W | 95 | 2000 - 3000 | 300 | 82 x 82 | 26 | 70 mm |
| 22037 | nikkel | 5 W | 95 | 2000 - 3000 | 300 | 82 x 82 | 26 | 70 mm |
| 22038 | zwart | 5 W | 95 | 2000 - 3000 | 300 | 82 x 82 | 26 | 70 mm |

* Nikkel spot uitsluitend voor binnen gebruik



THON 230V

ip65



INTERNE DRIVER

Technische informatie

Graden 60°
Voltage 200 - 240 V
IP 65
Dimbaar RC trailing edge - Fase afsnijding
PF >95

Thon interne driver 230 V

| ART.NR | KLEUR | WATTAGE | CRI | KELVIN | LUMEN | MAAT | DIEPTE | GATMAAT Ø |
|--------|--------|---------|-----|-----------|-------|------|--------|-----------|
| 22091 | wit | 5 W | 90 | 2700 | 450 | 94 | 26 | 75-83 MM |
| 22092 | nikkel | 5 W | 90 | 2700 | 450 | 94 | 26 | 75-83 MM |
| 22093 | zwart | 5 W | 90 | 2700 | 450 | 94 | 26 | 75-83 MM |
| 22096 | wit | 5 W | 95 | 1800-2800 | 300 | 94 | 26 | 75-83 MM |
| 22097 | nikkel | 5 W | 95 | 1800-2800 | 300 | 94 | 26 | 75-83 MM |
| 22098 | zwart | 5 W | 95 | 1800-2800 | 300 | 94 | 26 | 75-83 MM |

* Nikkel uitsluitend voor binnen gebruik

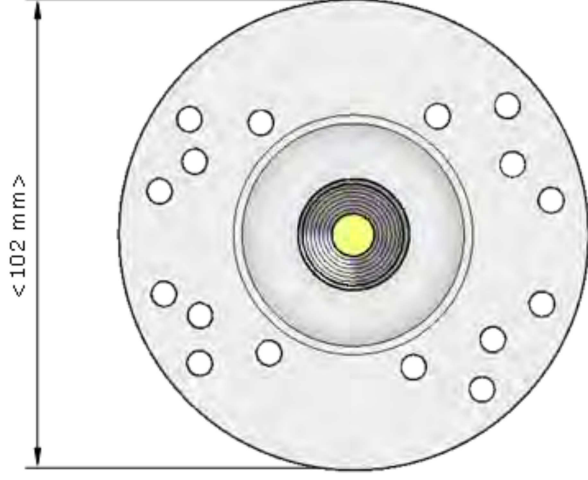




Trimless

CANDA

ip54



Technische informatie

Graden 60°
 Voltage 200 - 240 V
 IP 54
 Dimbaar RC trailing edge - Fase afsnijding
 PF >95
 Driver Inclusief 95x39x22 mm

CANDA TRIMLESS

| ART.NR | KLEUR | WATTAGE | CRI | KELVIN | LUMEN | MAAT | DIEPTE | GATMAATØ |
|--------|-------|---------|-----|------------|-------|------|--------|------------|
| 22016 | wit | 5 W | 90 | 2700 | 450 | 102 | 31 | 62 - 82 mm |
| 22018 | zwart | 5 W | 90 | 2700 | 450 | 102 | 31 | 62 - 82 mm |
| 22019 | grijs | 5 W | 90 | 2700 | 450 | 102 | 31 | 62 - 82 mm |
| 22026 | wit | 5 W | 95 | 2000- 3000 | 300 | 102 | 31 | 62 - 82 mm |
| 22028 | zwart | 5 W | 95 | 2000- 3000 | 300 | 102 | 31 | 62 - 82 mm |
| 22029 | grijs | 5 W | 95 | 2000- 3000 | 300 | 102 | 31 | 62 - 82 mm |





Trimless

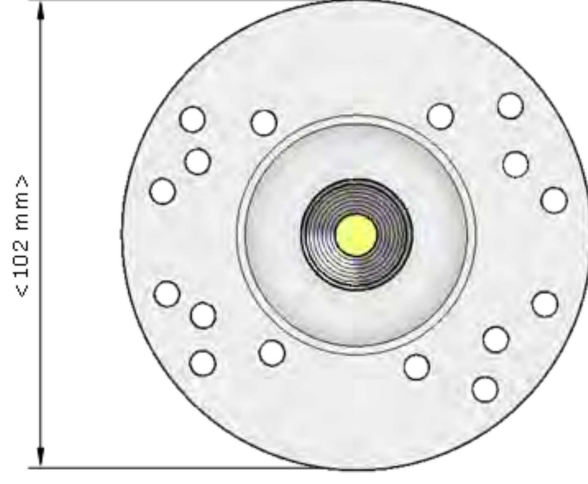
ip54

LANDA



Technische informatie

Graden 60°
Voltage 200 - 240 V
IP 54
Dimbaar RC trailing edge - Fase afsnijding
PF >95
Driver Inclusief 95x39x22 mm



LANDA TRIMLESS

| ART.NR | KLEUR | WATTAGE | CRI | KELVIN | LUMEN | MAAT | DIEPTE | GATMAATØ |
|--------|-------|---------|-----|------------|-------|------|--------|----------|
| 22011 | wit | 5 W | 90 | 2700 | 450 | 102 | 64 | 70 mm |
| 22013 | zwart | 5 W | 90 | 2700 | 450 | 102 | 64 | 70 mm |
| 22014 | grijs | 5 W | 90 | 2700 | 450 | 102 | 64 | 70 mm |
| 22021 | wit | 5 W | 95 | 2000- 3000 | 300 | 102 | 64 | 70 mm |
| 22023 | zwart | 5 W | 95 | 2000- 3000 | 300 | 102 | 64 | 70 mm |
| 22024 | grijs | 5 W | 95 | 2000- 3000 | 300 | 102 | 64 | 70 mm |





DEMI

ip65



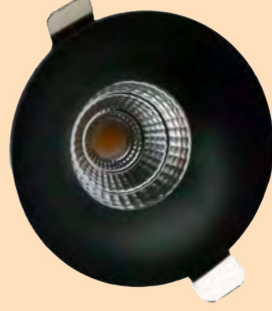
| ART.NR | KLEUR | WATTAGE | CRI | KELVIN | LUMEN | MAAT | DIEPTE | GATMAATØ |
|--------|-------|---------|-----|-----------|-------|------|--------|----------|
| 22501 | wit | 5 W | 90 | 2700 | 450 | 85 | 50 | 68 mm |
| 22503 | zwart | 5 W | 90 | 2700 | 450 | 85 | 50 | 68 mm |
| 22506 | wit | 5 W | 95 | 2000-3000 | 300 | 85 | 50 | 68 mm |
| 22508 | zwart | 5 W | 95 | 2000-3000 | 300 | 85 | 50 | 68 mm |

Accessoires

| ART.NR | KLEUR | MAAT | DIEPTE |
|---------|-------|-------------|--------|
| 22501ER | wit | Design ring | 94 25 |
| 22503ER | zwart | Design ring | 94 25 |

Technische informatie

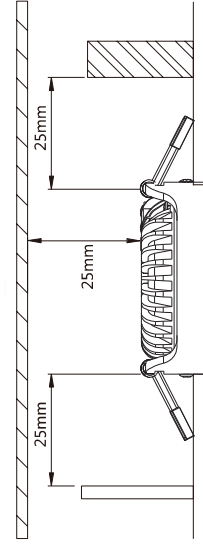
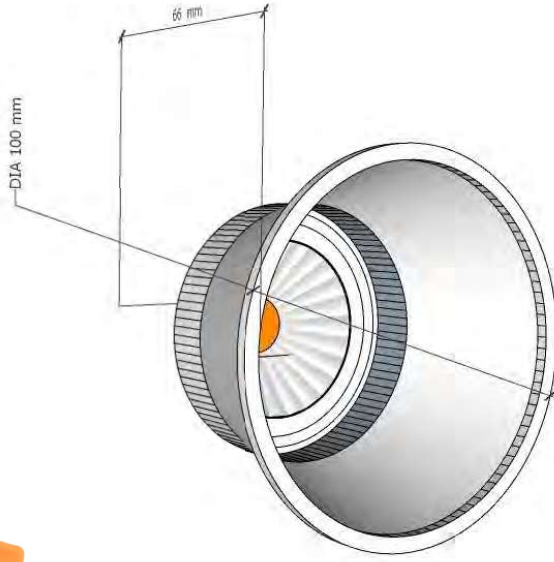
Graden 60°
Voltage 200 - 240 V
IP 65
Dimbaar RC trailing edge - Fase afsnijding
PF >95
Driver Inclusief 95x39x22 mm





ZIVA

ip54



Technische informatie

Graden 60°
Voltage 200 - 240 V
IP 54
Dimbaar RC trailing edge - Fase afsnijding
PF >95
Driver Inclusief 95x39x22 mm

ZIVA

| ART.NR | KLEUR | WATTAGE | CRI | KELVIN | LUMEN | MAAT | DIEPTE | GATMAATØ |
|--------|-------|---------|-----|-----------|-------|------|--------|----------|
| 22451 | wit | 5 W | 90 | 2700 | 450 | 100 | 66 | 90 mm |
| 22453 | zwart | 5 W | 90 | 2700 | 450 | 100 | 66 | 90 mm |
| 22461 | wit | 5 W | 95 | 2000-3000 | 300 | 100 | 66 | 90 mm |
| 22463 | zwart | 5 W | 95 | 2000-3000 | 300 | 100 | 66 | 90 mm |





ZIVA

ip54

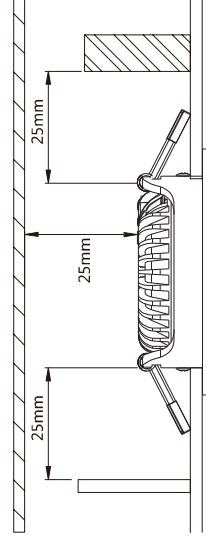


Technische informatie

Graden 60°
Voltage 200 - 240 V
IP 54
Dimbaar RC trailing edge - Fase afsnijding
PF >95
Driver Inclusief 95x39x22 mm

ZIVA

| ART.NR | KLEUR | WATTAGE | CRI | KELVIN | LUMEN | MAAT | DIEPTE | GATMAATØ |
|--------|-------|---------|-----|-----------|-------|------|--------|----------|
| 22456 | wit | 5 W | 90 | 2700 | 450 | 100 | 66 | 91 x 91 |
| 22458 | zwart | 5 W | 90 | 2700 | 450 | 100 | 66 | 91 x 91 |
| 22466 | wit | 5 W | 95 | 2000-3000 | 300 | 100 | 66 | 91 x 91 |
| 22468 | zwart | 5 W | 95 | 2000-3000 | 300 | 100 | 66 | 91 x 91 |





INSTELBARE CCT 2700K 3000K 4000K

DEZI

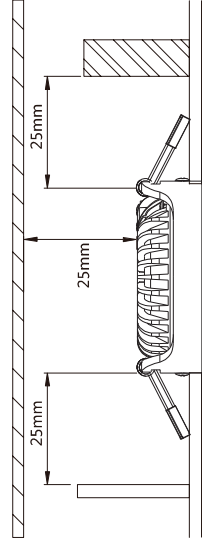
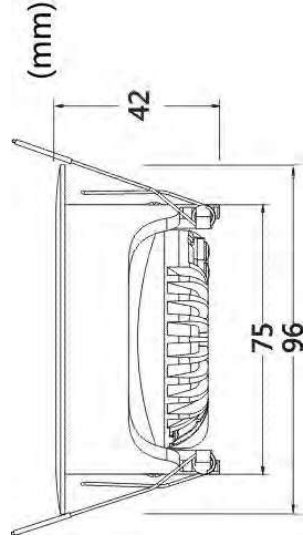
ip65



Bij deze spot is de diepte van de lichtbron in te stellen

Technische informatie

Graden 60°
Voltage 200 - 240 V
IP 65
Dimbaar RC trailing edge - Fase afsnijding
PF >95
Driver Inclusief 55x33x21 mm



DEZI

| ART.NR | KLEUR | WATTAGE | CRI | KELVIN | LUMEN | MAAT | DIEPTE | GATMAAT Ø |
|--------|-------|---------|-----|------------|-------|------|--------|-----------|
| 22511 | wit | 5 W | 90 | 27/30/4000 | 350 | 96 | 42 | 75 mm |
| 22513 | Zwart | 5 W | 90 | 27/30/4000 | 350 | 96 | 42 | 75 mm |



DISK



Flicker Free

5 years Warranty



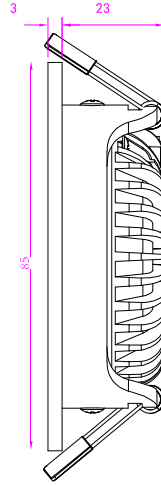
ip65



De Disk inbouwspots zijn zowel "water-proof" IP65

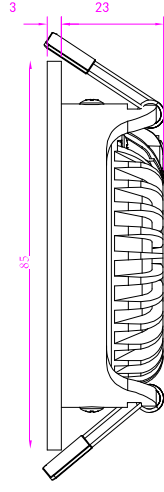
Als "fire-proof".

De disk inbouwspots zijn 360° Draaibaar 90° kantelbaar en zijn voorzien van een "honycomp" anti-verblinding raster.



DISK ROND

| ART.NR | ROND | WATTAGE | KLEUR | DIM | MAAT | GATMAAT Ø | GRADEN | KELVIN | CRI | Lm |
|--------|------|---------|-------|-----------|------------|-----------|--------|------------|------|--------|
| 22101 | Rond | 5W | Wit | Triac Dim | D85*H26mm | Ø 70mm | 60° | 2700K | Ra90 | 450 lm |
| 22103 | Rond | 5W | Zwart | Triac Dim | D85*H26mm | Ø 70 mm | 60° | 2700K | Ra90 | 450 lm |
| 22106 | Rond | 5W | Wit | Triac Dim | D85*H26mm | Ø 70 mm | 60° | 2000-3000K | Ra95 | 300 lm |
| 22108 | Rond | 5W | Zwart | Triac Dim | D85*H26 mm | Ø 70mm | 60° | 2000-3000K | Ra95 | 300 lm |



De Disk inbouwspots zijn zowel "water-proof" IP65
Als "fire-proof".

De disk inbouwspots zijn 360° Draaibaar 90° kantelbaar
en zijn voorzien van een "honycomp" anti-verblinding raster.

DISK



5 years
Warranty

Flicker
Free



ip65

DISK VIERKANT

| ART.NR | MODEL | WATTAGE | KLEUR | DIM | MAAT | GATMAAT Ø | GRADEN | KELVIN | CRI | Lm |
|--------|----------|---------|-------|-----------|-------------|-----------|--------|------------|------|--------|
| 22111 | Vierkant | 5W | Wit | Triac Dim | 85*85*26mm | Ø 70mm | 60° | 2700K | Ra90 | 450 lm |
| 22113 | Vierkant | 5W | Zwart | Triac Dim | 85*85*26mm | Ø 70 mm | 60° | 2700K | Ra90 | 450 lm |
| 22116 | Vierkant | 5W | Wit | Triac Dim | 85*85*26mm | Ø 70 mm | 60° | 2000-3000K | Ra95 | 300 lm |
| 22118 | Vierkant | 5W | Zwart | Triac Dim | 85*85*26 mm | Ø 70mm | 60° | 2000-3000K | Ra95 | 300 lm |



DISK



5 years
Warranty

Flicker
Free



ip65

De Disk inbouwspots zijn zowel "water-proof" IP65

Als "fire-proof".

De disk inbouwspots zijn 360° Draaibaar 90° kantelbaar en zijn voorzien van een "honycomp" anti-verblinding raster.

DISK ROND

| ART.NR | ROND | WATTAGE | KLEUR | DIM | MAAT | GATMAAT Ø | GRADEN | KELVIN | CRI | Lm |
|--------|----------|---------|-------|-----------|-----------------|-----------|--------|------------|------|--------|
| 22121 | 2-voudig | 2x5W | Wit | Triac Dim | L165*B85*H26mm | 70*145 mm | 60° | 2700K | Ra90 | 450 lm |
| 22123 | 2-voudig | 2x5W | Zwart | Triac Dim | L165*B85*H26mm | 70*145 mm | 60° | 2700K | Ra90 | 450 lm |
| 22126 | 2-voudig | 2x5W | Wit | Triac Dim | L165*B85*H26mm | 70*145 mm | 60° | 2000-3000K | Ra95 | 300 lm |
| 22128 | 2-voudig | 2x5W | Zwart | Triac Dim | L165*B85*H26 mm | 70*145 mm | 60° | 2000-3000K | Ra95 | 300 lm |



SENSOR

EYE



Technische informatie

Klasse II
Voltage 200 - 240 V

RoHS

CE

(((((



-
-
-

Beweging detectie in licht en donker
Beweging detectie alleen in het donker
Licht/donker schakelaar

De perfecte combinatie van functionaliteit en veelzijdigheid EYE LED PIR inbouwspot

EYE

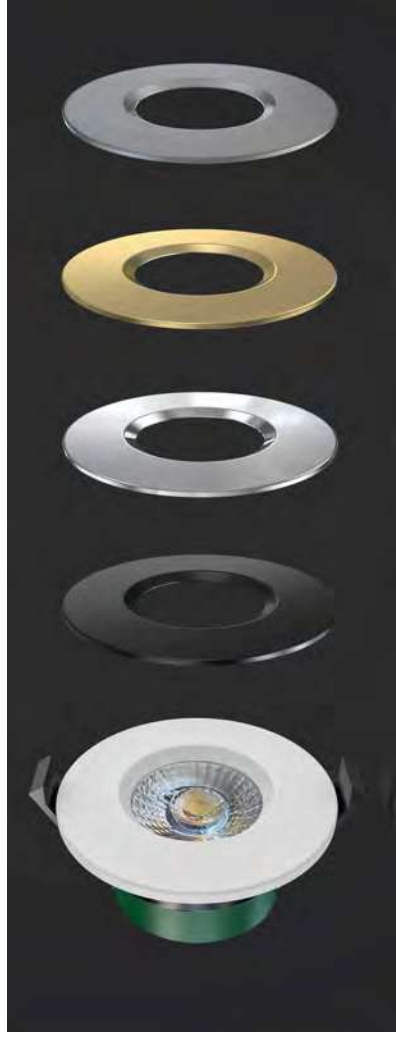
| ART.NR | ROND | WATTAGE | KLEUR | PIR | MAAT | GATMAAT Ø | GRADEN | KELVIN | CRI | Lm |
|--------|------|---------|-------|--------|-----------|-----------|--------|--------|------|-----|
| 22006 | Rond | 6W | Wit | Sensor | D85*H26mm | Ø 73mm | 60° | 2700 | Ra90 | 480 |
| 22008 | Rond | 6W | Zwart | Sensor | D85*H26mm | Ø 73mm | 60° | 2700 | Ra90 | 480 |



INSTELBARE CCT 2700K 3000K 4000K 6000K

CHAMELEON

ip65



Technische informatie

Graden 60°
Voltage 200 - 240 V
IP 65
Dimbaar RC trailing edge - Fase afsnijding
PF >95

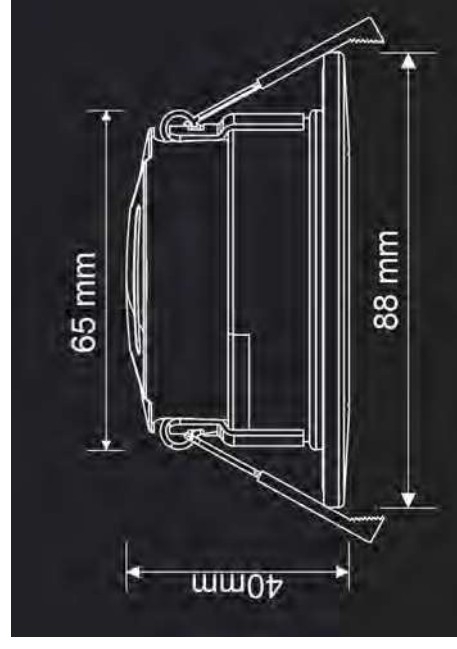


De Chameleon

Deze spot is instelbaar door middel van 2 schakelaars onder de afdek-ring

Deze spot is in te stellen in 4 Kelvin waarden
2700K-3000K-4000K-6000K

De Wattage is ook instelbaar
Stand 1- 5 watt 500 Lm en stand 2 - 7 watt 700 Lm



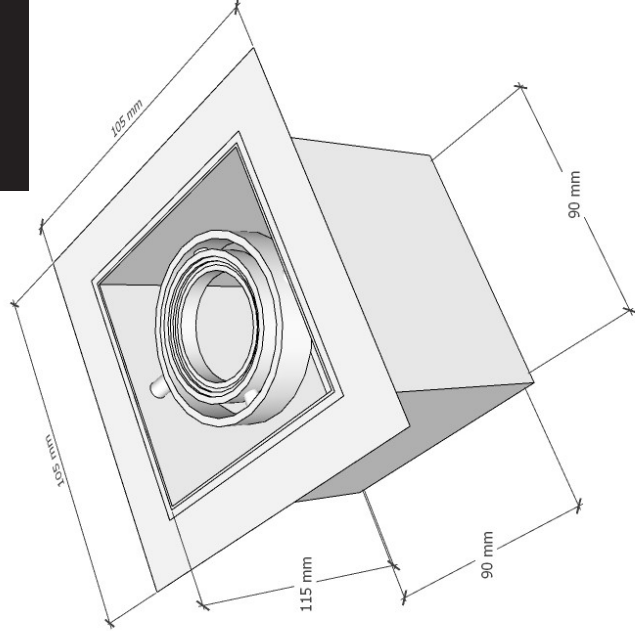
CHAMELEON

| ART.NR | KLEUR | WATTAGE | CRI | KELVIN | LUMEN | MAAT | DIEPTE | GATMAAT Ø |
|--------|--------|---------|-----|---------------|---------|------|--------|-----------|
| 22341 | wit | 5-7 W | 80 | 27/30/40/6000 | 500-700 | 87,4 | 42,5 | 70-85 mm |
| 22342 | nikkel | 5-7 W | 80 | 27/30/40/6000 | 500-700 | 87,4 | 42,5 | 70-85 mm |
| 22343 | zwart | 5-7 W | 80 | 27/30/40/6000 | 500-700 | 87,4 | 42,5 | 70-85 mm |
| 22345 | chroom | 5-7 W | 80 | 27/30/40/6000 | 500-700 | 87,4 | 42,5 | 70-85 mm |
| 22346 | Goud | 5-7 W | 80 | 27/30/40/6000 | 500-700 | 87,4 | 42,5 | 70-85 mm |



Cardanische Spots **ip20**

BUZZARD



Technische informatie

Klasse II
Voltage 200 - 240 V
IP 20
Fitting GU10



LEDMODULE PAG 30



BUZZARD

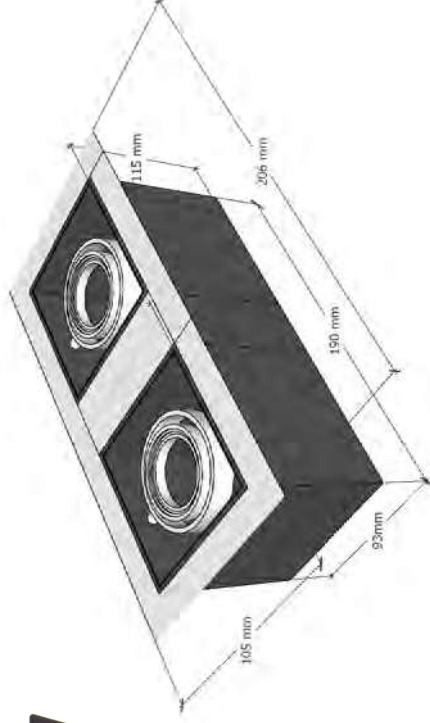
| ART.NR | KLEUR | FITTING | L | B | H | GATMAAT |
|--------|-------|---------|-----|-----|-----|---------|
| 17011 | zwart | GU10 | 105 | 105 | 115 | 92X92 |
| 17012 | wit | GU10 | 105 | 105 | 115 | 92X92 |

Exclusief Lichtbron



Cardanische Spots **ip20**

BUZZARD



Technische informatie

Klasse II
Voltage 200 - 240 V
IP 20
Fitting GU10

BUZZARD

| ART-NR | KLEUR | FITTING | L | B | H | GATMAAT |
|--------|-------|----------|-----|-----|-----|---------|
| 17016 | zwart | 2 x GU10 | 206 | 105 | 110 | 193 x93 |
| 17017 | wit | 2 x GU10 | 206 | 105 | 110 | 193 x93 |

Exclusief Lichtbron



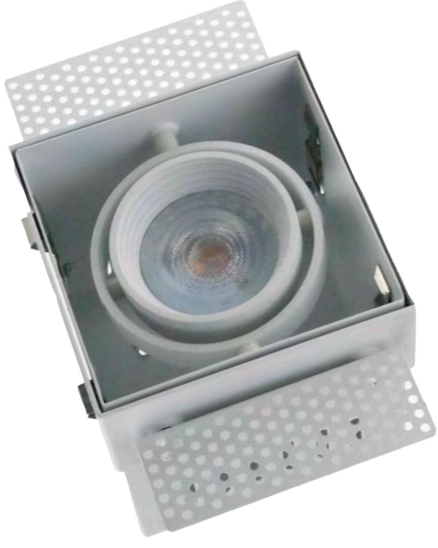
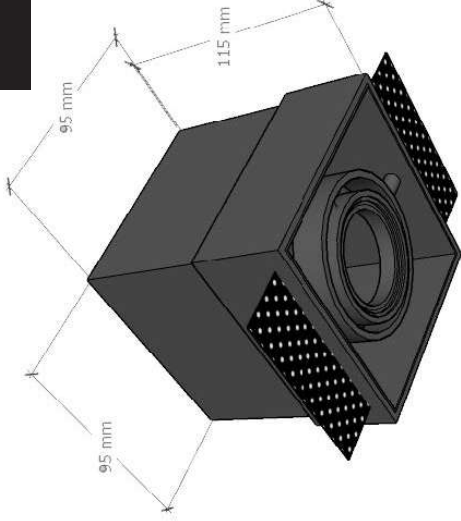
LEDMODULE PAG 30





Cardanische Spots **BUZZARD**

ip20



LEDMODULE PAG 30

Technische informatie

Klasse II
Voltage 200 - 240 V
IP 20
Fitting GU10

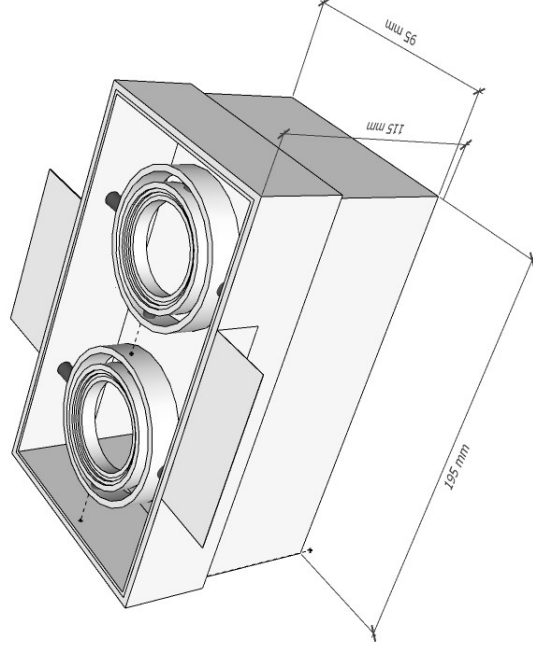
BUZZARD

| ART.NR | KLEUR | FITTING | L | B | H | GATMAAT |
|--------|-------|---------|----|----|-----|----------|
| 17001 | zwart | GU10 | 95 | 95 | 115 | 95 x 102 |
| 17002 | wit | GU10 | 95 | 95 | 115 | 95 x 102 |

Exclusief Lichtbron



Cardanische Spots **ip20** BUZZARD



Technische informatie

Klasse II
Voltage 200 - 240 V
IP 20
Fitting GU10

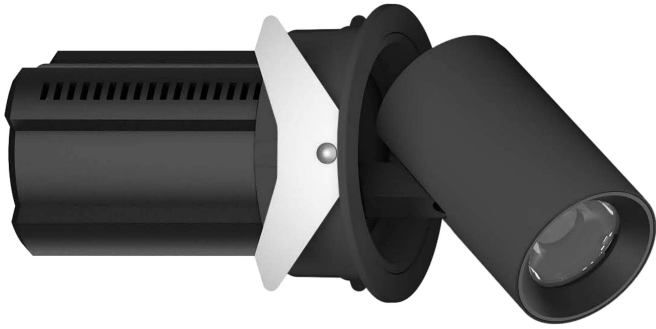
BUZZARD

| ART.NR | KLEUR | FITTING | L | B | H | GATMAAT |
|--------|-------|----------|-----|----|-----|---------|
| 17006 | zwart | 2 x GU10 | 195 | 95 | 100 | 195x102 |
| 17007 | wit | 2 x GU10 | 195 | 95 | 100 | 195x102 |

Exclusief Lichtbron

LEDMODULE PAG 30





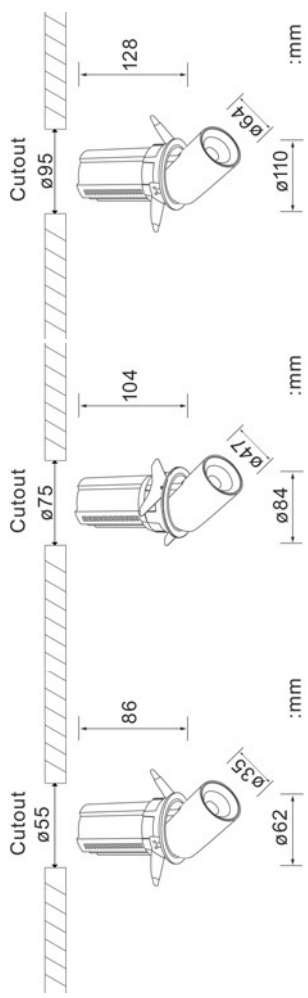
PULL DOWN

ip20



5 years
Warranty

Flicker
Free



PULLDOWN ROND

| ART.NR | WATTAGE | DIM | MAAT | GATMAAT ϕ | GRADEN | KELVIN | CRI | Lm |
|---------------|---------|-----------|--------------|----------------|-----------------|----------------|------|---------|
| YLD06WA (TRB) | 6W | Triac Dim | D62*H86 mm | ϕ 55mm | 15°/24°/36°/60° | 27/30/35/4000K | Ra90 | 510 lm |
| YLD10WA (TRB) | 10W | Triac Dim | D84*H104 mm | ϕ 75 mm | 15°/24°/36°/60° | 27/30/35/4000K | Ra90 | 850 lm |
| YLD15WA (TRB) | 15W | Triac Dim | D110*H128 mm | ϕ 95 mm | 15°/24°/36°/60° | 27/30/35/4000K | Ra90 | 1250 lm |
| YLD20WA (TRB) | 20W | Triac Dim | D110*H128 mm | ϕ 95 mm | 15°/24°/36°/60° | 27/30/35/4000K | Ra90 | 1600 lm |

Input voltage: AC220~240V Housing color: White or Black (TRB) = TRIAC DIM

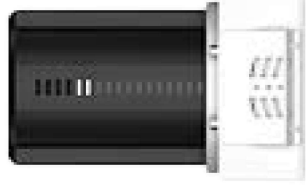
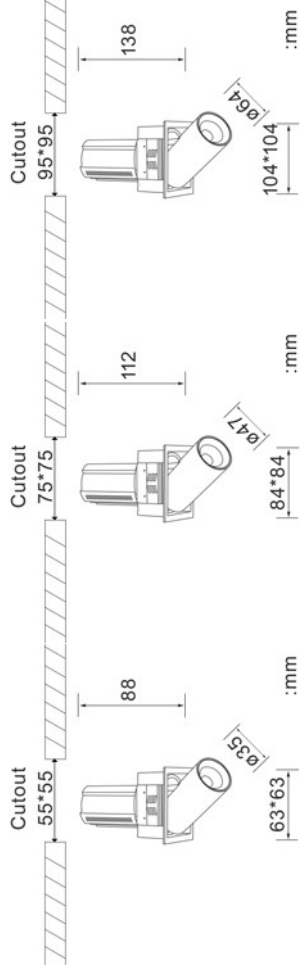


5 years
Warranty

Flicker
Free

ip20

PULL DOWN



PULLDOWN VIERKANT

| ART.NR | WATTAGE | DIM | MAAT | GATMAAT Ø | GRADEN | KELVIN | CRI | Lm |
|-----------------|---------|-----------|--------------|------------|-----------------|----------------|------|---------|
| YLD06WSQ1 (TRB) | 6W | Triac Dim | L63*W63 mm | L55*W55 mm | 15°/24°/36°/60° | 27/30/35/4000K | Ra90 | 510 lm |
| YLD10WSQ1 (TRB) | 10W | Triac Dim | L84*W84 mm | L75*W75 mm | 15°/24°/36°/60° | 27/30/35/4000K | Ra90 | 850 lm |
| YLD15WSQ1 (TRB) | 15W | Triac Dim | L104*W104 mm | L95*W95 mm | 15°/24°/36°/60° | 27/30/35/4000K | Ra90 | 1250 lm |
| YLD20WSQ1 (TRB) | 20W | Triac Dim | L104*W104 mm | L95*W95 mm | 15°/24°/36°/60° | 27/30/35/4000K | Ra90 | 1600 lm |

Input voltage: AC220~240V Housing color: White or Black (TRB) = TRIAC DIM



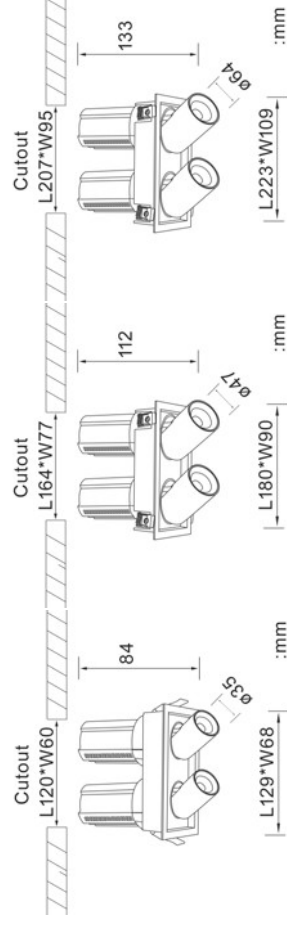
PULL DOWN

ip20



5 years
Warranty

Flicker
Free



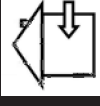
PULLDOWN

| ART.NR | WATTAGE | DIM | MAAT | GATMAAT Ø | GRADEN | KELVIN | CRI | Lm |
|-----------------|---------|-----------|---------------|--------------|-----------------|----------------|------|---------|
| YLD06WSQ2 (TRB) | 6W*2 | Triac Dim | L 129*W68 mm | L 120*W60 mm | 15°/24°/36°/60° | 27/30/35/4000K | Ra90 | 1020 lm |
| YLD10WSQ2 (TRB) | 10W*2 | Triac Dim | L 180*W109 mm | L 164*W77 mm | 15°/24°/36°/60° | 27/30/35/4000K | Ra90 | 1700 lm |
| YLD15WSQ2 (TRB) | 15W*2 | Triac Dim | L 223*W109 mm | L 207*W95 mm | 15°/24°/36°/60° | 27/30/35/4000K | Ra90 | 2500 lm |
| YLD20WSQ2 (TRB) | 20W*2 | Triac Dim | L 223*W109 mm | L 207*W95 mm | 15°/24°/36°/60° | 27/30/35/4000K | Ra90 | 3200 lm |

Input voltage: AC220~240V Housing color: White or Black

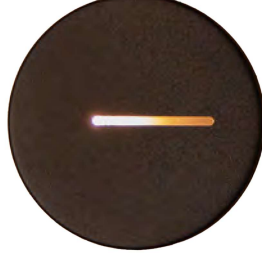


Indoor use



ip65

STAIR



STAIR ARMATUUR

| ART.NR | WATTAGE | KELVIN | GATMAAT |
|--------|---------|--------|---------|
| 22701 | 1W | 2700K | 62ø |

STAIR AFDEKPLAAT

| ART.NR | KLEUR | MODEL | UITVOERING |
|--------|--------|---------|------------|
| 22706 | Wit | Ovaal | Rond |
| 22707 | Zwart | Ovaal | Rond |
| 22708 | Nikkel | Ovaal | Rond |
| 22709 | Grijs | Ovaal | Rond |
| 22711 | Wit | Druppel | Rond |
| 22712 | Zwart | Druppel | Rond |
| 22713 | Nikkel | Druppel | Rond |
| 22714 | Grijs | Druppel | Rond |
| 22716 | Wit | Lijn | Rond |
| 22717 | Zwart | Lijn | Rond |
| 22718 | Nikkel | Lijn | Rond |
| 22719 | Grijs | Lijn | Rond |

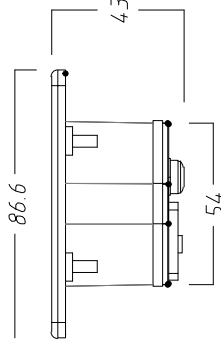
Led module 1 W met interne driver

IP 65 Material:Aluminium / Staal

Inbouw wandarmatuur bestaat uit 2 artikel nummers.
22701 voor het armatuur.

Er is een keuze uit 3 verschillende afdekplaatjes
(Magnetische cover)
Ovaal/Druppel/Lijn.

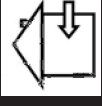
Afhankelijk van deze keuze bepaal je de lichtspreiding.



Installatie:50mm inbouwdoos



Indoor use



ip65

STAIR



STAIR ARMATUUR

| ART.NR | WATTAGE | KELVIN | GATMAAT |
|--------|---------|--------|---------|
| 22701 | 1W | 2700K | 62Ø |

STAIR AFDEKPLAAT

| ART.NR | KLEUR | MODEL | UITVOERING |
|--------|--------|---------|------------|
| 22721 | Wit | Ovaal | Vierkant |
| 22722 | Zwart | Ovaal | Vierkant |
| 22723 | Nikkel | Ovaal | Vierkant |
| 22724 | Grijs | Ovaal | Vierkant |
| 22726 | Wit | Druppel | Vierkant |
| 22727 | Zwart | Druppel | Vierkant |
| 22728 | Nikkel | Druppel | Vierkant |
| 22729 | Grijs | Druppel | Vierkant |
| 22731 | Wit | Lijn | Vierkant |
| 22732 | Zwart | Lijn | Vierkant |
| 22733 | Nikkel | Lijn | Vierkant |
| 22734 | Grijs | Lijn | Vierkant |

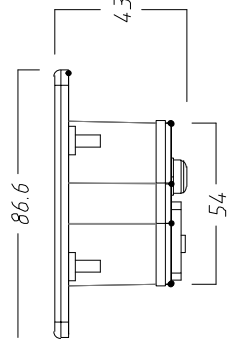
Led module 1 W met interne driver

IP 65 Material:Aluminium / Staal

Inbouw wandarmatuur bestaat uit 2 artikel nummers.
22701 voor het armatuur.

Er is een keuze uit 3 verschillende afdekplaatjes
(Magnetische cover)
Ovaal/Druppel/Lijn.

Afhankelijk van deze keuze bepaal je de lichtspreading.



Installatie:50mm inbouwdoos



5-CCT

ip65

LIST



Technische informatie

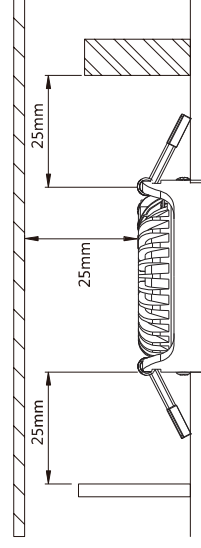
Graden 100°
Voltage 200 - 240 V
IP 65
Dimbaar RC trailing edge - Fase afsnijding
PF >95

CCT INSTELBAAR 2700K 3000K 4000K 5000K 6000K

Deze Spot (Downlighter) is kantelbaar

LIST

| ART.NR | KLEUR | WATTAGE | CRI | KELVIN | LUMEN | MAAT | DIEPTE | GATMAATØ |
|--------|-------|---------|-----|-------------------|-------|------|--------|----------|
| 22201 | wit | 15 W | 90 | 27/30/40/50/6000K | 1275 | 139 | 50 | 110 mm |
| 22203 | zwart | 15 W | 90 | 27/30/40/50/6000K | 1275 | 139 | 50 | 110 mm |
| 22206 | wit | 20 W | 90 | 27/30/40/50/6000K | 1700 | 185 | 66 | 155 mm |
| 22208 | zwart | 20 W | 90 | 27/30/40/50/6000K | 1700 | 185 | 66 | 155 mm |





Behuizing
Reflector

: wit/zwart
: wit-zwart-zilver-goud



5 years
Warranty

Flicker
Free

ip54

JAYDEN

| ART.NR | W | DIM | D X H | GAT MAAT | GRADEN | KELVIN | CRI | LUMEN |
|---------------|-----|--------|----------|----------|-----------------|----------------|------|---------|
| 05075A (ONF) | 10W | NO-Dim | D86*H54 | Ø75 mm | 15°/24°/38°/60° | 27/30/35/4000K | Ra90 | 860 lm |
| 05075A (TRB) | 10W | Triac | D86*H54 | Ø75 mm | 15°/24°/38°/60° | 27/30/35/4000K | Ra90 | 860 lm |
| 05075A (DAB) | 10W | DALI | D86*H54 | Ø75 mm | 15°/24°/38°/60° | 27/30/35/4000K | Ra90 | 860 lm |
| 05075A (DAC) | 10W | DALI | D86*H54 | Ø75 mm | 15°/24°/38°/60° | 2700~5700K | Ra90 | 800 lm |
| 05075A (IP54) | 10W | NO-Dim | D86*H54 | Ø75 mm | 15°/24°/38°/60° | 27/30/35/4000K | Ra90 | 860 lm |
| 05090A (ONF) | 15W | NO-Dim | D100*H64 | Ø90 mm | 15°/24°/38°/60° | 27/30/35/4000K | Ra90 | 1300 lm |
| 05090A (TRB) | 15W | Triac | D100*H64 | Ø90 mm | 15°/24°/38°/60° | 27/30/35/4000K | Ra90 | 1300 lm |
| 05090A (DAB) | 15W | DALI | D100*H64 | Ø90 mm | 15°/24°/38°/60° | 27/30/35/4000K | Ra90 | 1300 lm |
| 05090A (DAC) | 15W | DALI | D100*H64 | Ø90 mm | 15°/24°/38°/60° | 2700~5700K | Ra90 | 1200 lm |
| 05090A (IP54) | 10W | NO-Dim | D100*H64 | Ø90 mm | 15°/24°/38°/60° | 27/30/35/4000K | Ra90 | 860 lm |
| 05125A (ONF) | 25W | NO-Dim | D136*H83 | Ø125 mm | 15°/24°/38°/60° | 27/30/35/4000K | Ra90 | 2300 lm |
| 05125A (TRB) | 25W | Triac | D136*H83 | Ø125 mm | 15°/24°/38°/60° | 27/30/35/4000K | Ra90 | 2300 lm |
| 05125A (DAB) | 25W | DALI | D136*H83 | Ø125 mm | 15°/24°/38°/60° | 27/30/35/4000K | Ra90 | 2300 lm |
| 05125A (DAC) | 25W | DALI | D136*H83 | Ø125 mm | 15°/24°/38°/60° | 2700~5700K | Ra90 | 2000 lm |
| 05125A (IP54) | 20W | NO-Dim | D136*H83 | Ø125 mm | 15°/24°/38°/60° | 27/30/35/4000K | Ra90 | 1900 lm |



5 Years
Warranty

Flicker
Free

ip54

JAYDEN

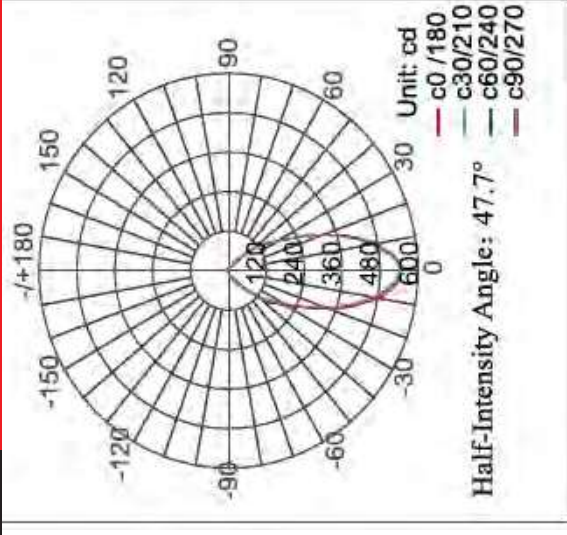
| ART.NR | W | DIM | D X H | GAT MAAT | GRADEN | KELVIN | CRI | LUMEN |
|---------------|-----|--------|-----------|----------|-----------------|----------------|------|---------|
| 05145A (ONF) | 35W | NO-Dim | D158*H96 | Ø145 mm | 15°/24°/38°/60° | 27/30/35/4000K | Ra90 | 3200 lm |
| 05145A (TRB) | 35W | Triac | D158*H96 | Ø145 mm | 15°/24°/38°/60° | 27/30/35/4000K | Ra90 | 3200 lm |
| 05145A (DAB) | 35W | DALI | D158*H96 | Ø145 mm | 15°/24°/38°/60° | 27/30/35/4000K | Ra90 | 3200 lm |
| 05145A (DAC) | 35W | DALI | D158*H96 | Ø145 mm | 15°/24°/38°/60° | 2700~5700K | Ra90 | 2800 lm |
| 05145A (IP54) | 30W | NO-Dim | D158*H96 | Ø145 mm | 15°/24°/38°/60° | 27/30/35/4000K | Ra90 | 2800 lm |
| 05165A (ONF) | 45W | NO-Dim | D180*H109 | Ø165 mm | 15°/24°/38°/60° | 27/30/35/4000K | Ra90 | 3800 lm |
| 05165A (TRB) | 45W | Triac | D180*H109 | Ø165 mm | 15°/24°/38°/60° | 27/30/35/4000K | Ra90 | 3800 lm |
| 05165A (DAB) | 45W | DALI | D180*H109 | Ø165 mm | 15°/24°/38°/60° | 27/30/35/4000K | Ra90 | 3800 lm |
| 05165A (DAC) | 45W | DALI | D180*H109 | Ø165 mm | 15°/24°/38°/60° | 2700~5700K | Ra90 | 3400 lm |
| 05165A (IP54) | 30W | NO-Dim | D180*H109 | Ø165 mm | 15°/24°/38°/60° | 27/30/35/4000K | Ra90 | 2800 lm |

Behuizing : wit/zwart
 Reflector : wit-zwart-zilver-goud



LED MODULE

ip21



Met deze module kies je voor energiezuinige LED verlichting van hoge kwaliteit.

De LED module heeft een lichtopbrengst van 450 lumen in 2700 Kelvin en 350 lumen in DTW 2000-3000 Kelvin. Deze LED module heeft een vermogen van 5 Watt.

De diameter is 50 mm en deze module kan dan ook in de meeste inbouw spots geplaatst worden

22132 Led module heeft een interne Driver
En de behuizing is wit

LED MODULE

| ART.NR | W | KELVIN | GR | Lm | CRI | DIMBAAR |
|--------|---|------------|-----|-----|-----|---------|
| 22131 | 5 | 2700 | 50° | 450 | 90 | RC |
| 22141 | 5 | 2700 | 50° | 450 | 90 | Dali |
| 22136 | 5 | 3000-2000 | 50° | 450 | 95 | RC |
| 22146 | 5 | 3000-2000 | 50° | 450 | 95 | Dali |
| 22151 | 5 | 27/30/4000 | 50° | 450 | 90 | RC |
| 22132 | 5 | 2700 | 60° | 350 | 90 | RC |

22151 CCT INSTELBAAR SCHAKELAAR
 OP DE DRIVER

22132 Heeft een interne driver



* RC trailing edge - Fase afsnijding

Licht dat het verschil maakt

Een goed lichtplan is meer dan alleen spots op de juiste plek.

Bij **Morrison & Verschuur** ontwerpen we verlichting die sfeer, functionaliteit en beleving combineert.

We spelen met licht en schaduw om dynamiek te creëren, waardoor uw interieur echt tot leven komt.



MORRISON & VERSCHUUR

LICHTADVISEURS

Bij **Morrison & Verschuur** bieden wij:

Onafhankelijk advies – Wij selecteren de beste verlichting, zonder merkbeperkingen.

Maatwerk – Een lichtplan dat past bij uw ruimte en wensen.

Kwaliteit & design – De juiste spots met de perfecte balans tussen uitstraling en prestaties.

Complete service – Van ontwerp en presentatie tot levering en montage.

Of het nu gaat om woningen, horecagelegenheden, winkels of zakelijke projecten – wij zorgen voor verlichting die werkt.

Daarnaast zijn wij trotse leverancier van **Detelec**, een toonaangevend Belgisch merk dat gespecialiseerd is in hoogwaardige LED-profielen.

Deze aluminium profielen zijn ontworpen voor efficiënte verwerking en bieden, dankzij hun solide constructie en hoge materiaaldichtheid, optimale warmteafvoer voor LED-strips.

Dit draagt bij aan een langere levensduur en een hoogwaardige, professionele afwerking.

Detelec richt zich op de professionele interieurbouwer en biedt een breed assortiment aan innovatieve en duurzame LED-oplossingen.

Naast LED-profielen leveren wij ook LED-strips op maat. Onze LED-strips zijn verkrijgbaar in diverse lichtkleuren, vermogens en afmetingen, zodat we altijd een passende oplossing kunnen bieden voor elk verlichtingsproject. Samen met de hoogwaardige Detelec-profielen is een strak en duurzaam eindresultaat gegarandeerd.

Heeft u vragen of wilt u meer informatie? Neem gerust contact met ons op.

